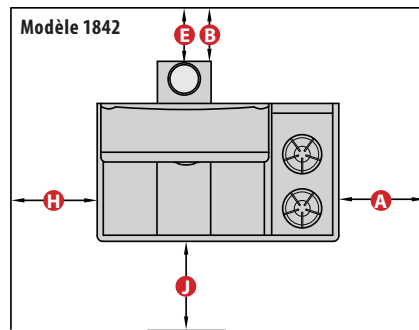
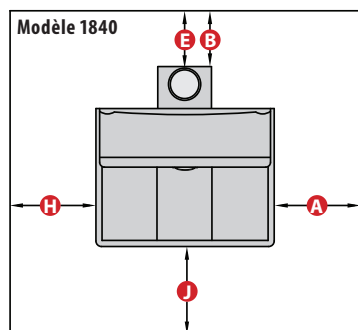
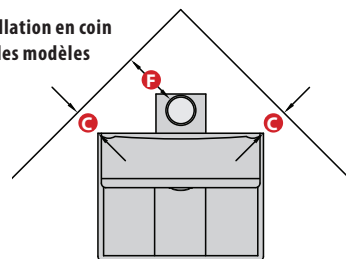


## CUISINIÈRE FIREVIEW – DÉGAGEMENTS ET SPÉCIFICATIONS



**Installation en coin  
Tous les modèles**



**G = distance verticale entre la table de cuisson et les combustibles au-dessus du poêle.**

**Note:** Un conduit à double paroi homologué pour poêles doit être utilisé afin de maintenir un dégagement de 6 po (dimension E) entre le tuyau et les combustibles. Le conduit homologué doit s'étendre du raccord de la cheminée jusqu'au poêle.

**Note:** Ces dégagements sont recommandés par le fabricant. Les codes du bâtiment et des incendies municipaux, régionaux ou provinciaux ont préséance et doivent être scrupuleusement observés. Les dégagements peuvent changer sans préavis.

Lorsqu'un bouclier thermique est installé, les **dimensions B et F** sont prises à partir de celui-ci (le « bouclier thermique » fait référence au nécessaire complet de bouclier thermique qui s'installe entre le poêle et le conduit).

La **dimension E** est prise à partir du bord extérieur du conduit.

Modèle 1840	A	B	C	E	F	G	H	J	Mesures
<b>Sans bouclier thermique</b>	10	18	13	18	18	60	18	48	po
Conduit à simple paroi	254	457	330	457	457	1524	457	1219	mm
<b>Avec bouclier thermique</b>	10	3	10	6	6	60	18	48	po
Conduit à double paroi	254	76	254	152	152	1524	457	1219	mm

Modèle 1842	A	B	C	E	F	G	H	J	Mesures
<b>Sans bouclier thermique</b>	3	18	13	18	18	60	18	48	po
Conduit à simple paroi	76	457	330	457	457	1524	457	1219	mm
<b>Avec bouclier thermique</b>	3	3	10	6	6	60	18	48	po
Conduit à double paroi	76	76	254	152	152	1524	457	1219	mm

	1840	1842-0	1842-G
<b>DIMENSIONS HORS-TOUT</b>			
Largeur	35 ¾ po	49 ½ po	49 ½ po
Hauteur	67 ¼ po	67 ¼ po	67 ¼ po
Hauteur jusqu'à la table de cuisson	35 po	35 po	35 po
Profondeur, boîtier de conduit d'évacuation compris	36 ⅞ po	36 ⅞ po	36 ⅞ po
Profondeur sans boîtier de conduit d'évacuation ou portes (dégagement de la porte à la livraison)	28 ½ po	28 ½ po	28 ½ po
Poids après assemblage/à l'expédition (avec palette)	428 / 454 lb	450 / 485 lb	465 / 500 lb
Poids de la structure (sans portes, plaques, briques, grilles, armoire de réchaud, etc.)	145 lb	160 lb	165 lb
<b>DIMENSIONS DU FOUR</b>			
Capacité		3,0 pi <sup>3</sup>	
Largeur		18 ¼ po	
Hauteur		11 ½ po	
Profondeur		24 ⅞ po	
<b>BOÎTE À FEU</b>			
Diamètre de la buse		6 po	
Capacité		1,6 pi <sup>3</sup>	
Largeur		9 ¼ po	
Hauteur		13 ½ po	
Profondeur		22 po	
Longueur idéale des bûches		16 po à 18 po	
Conduit d'air secondaire		Oui	
Débit de chaleur		De 30 000 à 60 000 BTU/heure	
Superficie approximative de chauffage		De 800 à 1 800 pi <sup>2</sup> *	
<b>AUTRES CARACTÉRISTIQUES ET OPTIONS</b>			
Brûleurs au gaz scellés, 11 000 BTU, propane liquide	s. o.	s. o.	2
Auto-allumage des brûleurs (alimenté par une pile de 9 V)	s. o.	s. o.	Oui
Réchaud supérieur	Standard	Standard	Standard
Réchaud latéral	s. o.	Standard	Standard
Porte vitrée		Standard	
Couleurs offertes		Noir	
Cadres de porte en nickel		Standard	
Dessous de plat en nickel de style victorien		En option	
Pattes avant en nickel		En option	
Jupe avant en nickel		En option	
Jupe latérales en nickel		En option	
Réservoir d'eau (latérale – 10 gallons/heure; arrière – 5 gallons/heure)		En option	
Bouclier thermique		En option	

\* Les chiffres peuvent varier selon les conditions de l'installation

### Elmira Stove Works

285 Union Street, Elmira, Ontario N3B 3P1, Canada  
Tél. : 450-929-3556 • Téléc. : 519-669-1774  
www.ElmiraStoveWorks.com